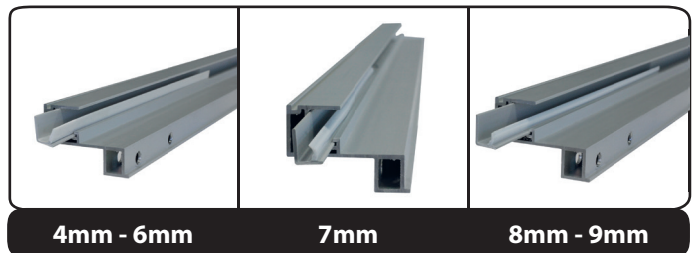
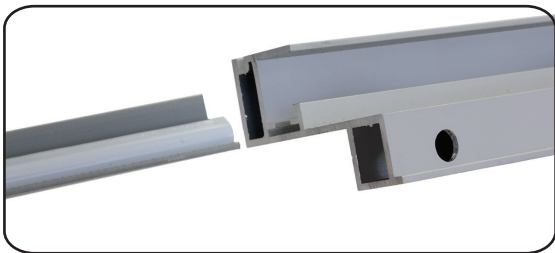


ΟΔΗΓΙΕΣ ΜΟΝΤΑΡΙΣΜΑΤΟΣ ΠΡΟΣΟΨΗΣ ΝΤΟΥΛΑΠΑΣ ΒΑΡΕΩΣ ΤΥΠΟΥ Σ40 & Σ30

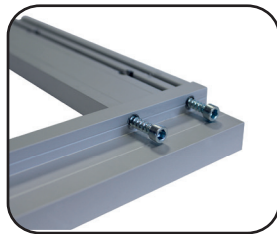
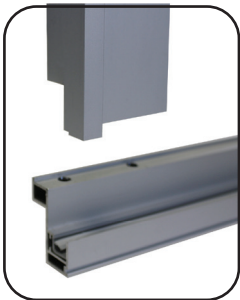
ΒΗΜΑ 1ο ΤΟΠΟΘΕΤΗΣΗ ΕΛΑΣΤΙΚΩΝ ΠΑΡΕΜΒΥΣΜΑΤΩΝ

Τοποθετήστε τα λάστιχα μέσα στη κάμερα των προφίλ αλουμινίου προσέχοντας πάντα το τι είδους λάστιχο θα μπει ανάλογα με το πάχος του γεμίματος.

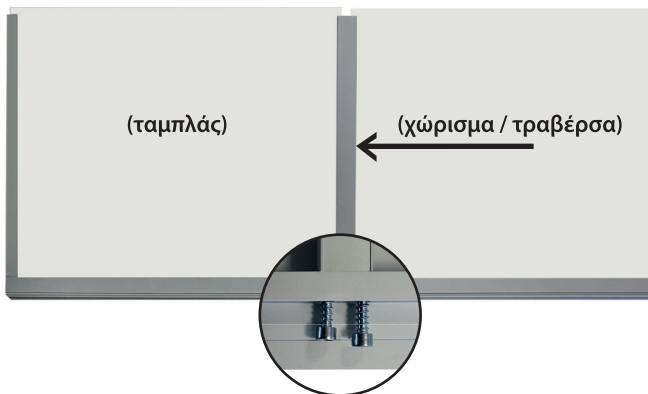


(Προσοχή τα λάστιχα τοποθετούνται εκ των προτέρων μέσα στα προφίλ)

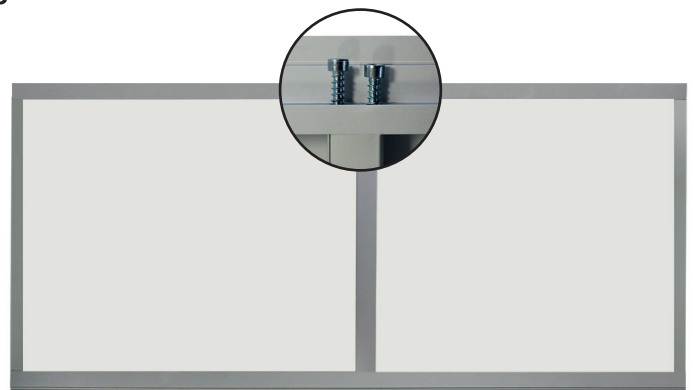
ΒΗΜΑ 2ο ΤΟΠΟΘΕΤΗΣΗ ΠΛΑΙΣΙΩΝ ΚΑΙ ΤΑΜΠΛΑΔΩΝ



Βιδώνουμε σε ένα κάθετο το πρώτο οριζόντιο με 2 βίδες M6



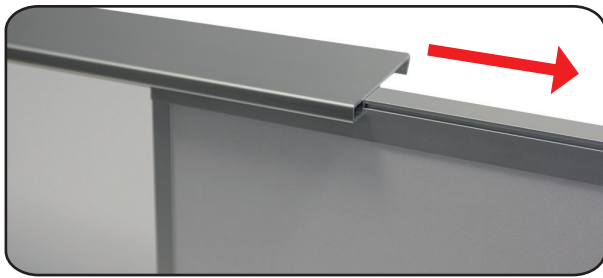
Στη συνέχεια βάζουμε το πρώτο ταμπλά. Εάν έχουμε χωρίσματα βιδώνουμε το 2ο ή 3ο χώρισμα και ούτω κάθε εξής



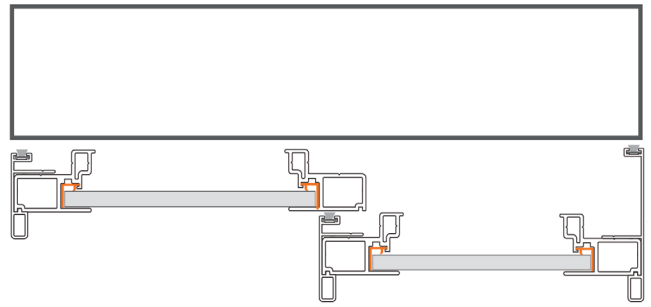
Στη συνέχεια κλείνουμε με το τελευταίο οριζόντιο και τοποθετούμε το επάνω κάθετο.

Σε αυτό το σημείο έχουμε όλη τη πρόσοψη έτοιμη χωρίς πόμολα.

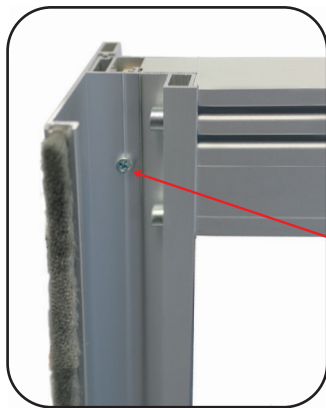
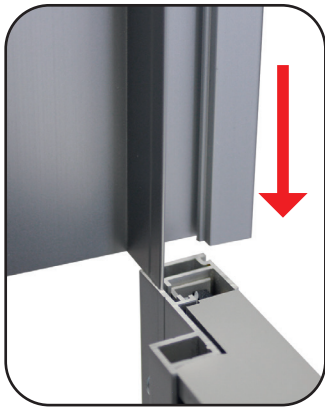
ΒΗΜΑ 3ο ΤΟΠΟΘΕΤΗΣΗ ΧΕΙΡΟΛΑΒΩΝ



Το πέρασμα των πόμολων γίνεται συρταροτά αφού τοποθετηθεί πρώτα το βουρτσάκι τους.



Ανάλογα με τη ντουλάπα έχουμε (2φυλλη 3φυλλη) θα τοποθετηθεί το στενό ή το φαρδύ πόμολο, αντίστοιχα το δεξί και το αριστερό φύλλο (επάνω εικόνα).



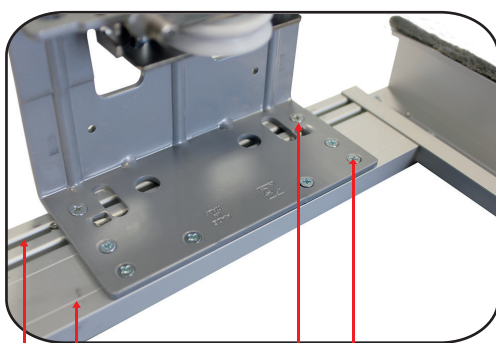
Προσοχή το πόμολο να βιδώνεται στο φύλλο με λαμαρινόβίδα ανά 50 cm (πχ στα 240cm χρειάζονται 6 λαμαρινόβιδες).

ΒΗΜΑ 4ο ΤΟΠΟΘΕΤΗΣΗ ΡΑΟΥΛΩΝ

Βιδώνουμε τα ράουλα ανάλογα με τον εκάστοτε τύπο που έχουμε επιλέξει χρησιμοποιώντας την κάμερα.

A] ΑΝΩ ΡΑΟΥΛΟ

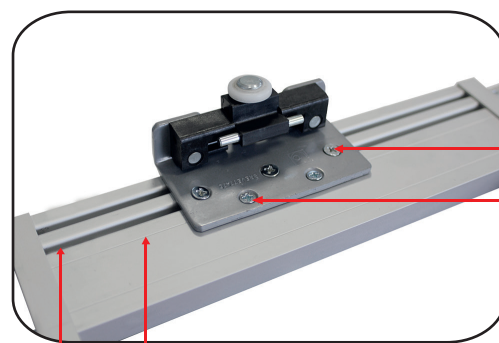
Το επάνω ράουλο βιδώνει στο έξω λούκι και χρησιμοποιεί βίδα M4 x10 και στη συνέχεια βιδώνει με λαμαρινόβίδα στην έξω γραμμή.



βίδα M4 x10 (2τμχ)

B] ΚΑΤΩ ΡΑΟΥΛΟ

Το κάτω ράουλο βιδώνει στο μέσα λούκι χρησιμοποιώντας βίδα M4 x10 και στη συνέχεια βιδώνει με λαμαρινόβίδα στην μέσα γραμμή.



βίδα M4 x10 (3τμχ)

λαμαρινοβίδα (2 τμχ)

Έπειτα αφού έχετε τοποθετήσει τους οδηγούς σας στο κουτί, κρεμάστε τα φύλλα και κάντε τις απαραίτητες ρυθμίσεις σας (ύψος, φάρδος, φρένα).

Γραμμή επικοινωνίας : 2310 667 266 / 6976 401 494

DIMOU
D E S I G N

ΒΙ.ΠΑ Ωραιοκάστρου Θεσσαλονίκης Τ.Θ. 51521- Τ.Κ. 564 03
Τ. 2310 667.266 / 2310 788.502 F. 2310 661.558
email: info@dimou.com.gr www.dimou.com.gr